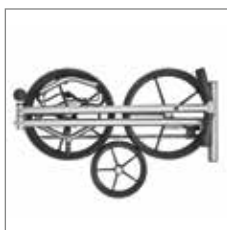


TiCad®

READ ME FIRST
TiCad CANTO



READ ME FIRST

TiCad CANTO

Herzlichen Glückwunsch!

Sie haben sich für ein ausgezeichnetes Produkt aus dem Hause TiCad entschieden. Unsere hochwertigen Produkte werden in sorgfältiger Handarbeit in unserer Produktion in Altenstadt (Hessen) für Sie hergestellt.

Damit Sie möglichst lange Freude an Ihrem Trolley haben, möchten wir Sie bitten, diese Bedienungsanleitung aufmerksam zu lesen. Sie enthält viele wichtige Hinweise, die Ihnen die Nutzung Ihres Wagens erleichtern.

Sollten Sie weitere Fragen zur Bedienung oder Pflege Ihres Trolleys haben, wenden Sie sich bitte an Ihren Fachhändler.

Ein schönes Spiel und viel Erfolg wünscht Ihnen TiCad.

IHR TICADCANTO IM DETAIL

- | | |
|------------------------|--------------------------------|
| 1 Delta-Ledergriff | 10 Feststellbremse |
| 2 Schirmadapter | 11 Rad aus GFK* |
| 3 Scoremuttern | 12 Untere Taschenauflage |
| 4 Deichsel | 13 Vorderrad aus GFK* |
| 5 Deichselverstellung | 14 Unsichtbare Achsarretierung |
| 6 Obere Taschenauflage | 15 Unterrohr |
| 7 Gummizeisinge | 16 Vorderachse |
| 8 Mittelrohr | 17 Rändelhülse |
| 9 Achse | |

*Glasfaserkunststoff (PA 6 GF 30)

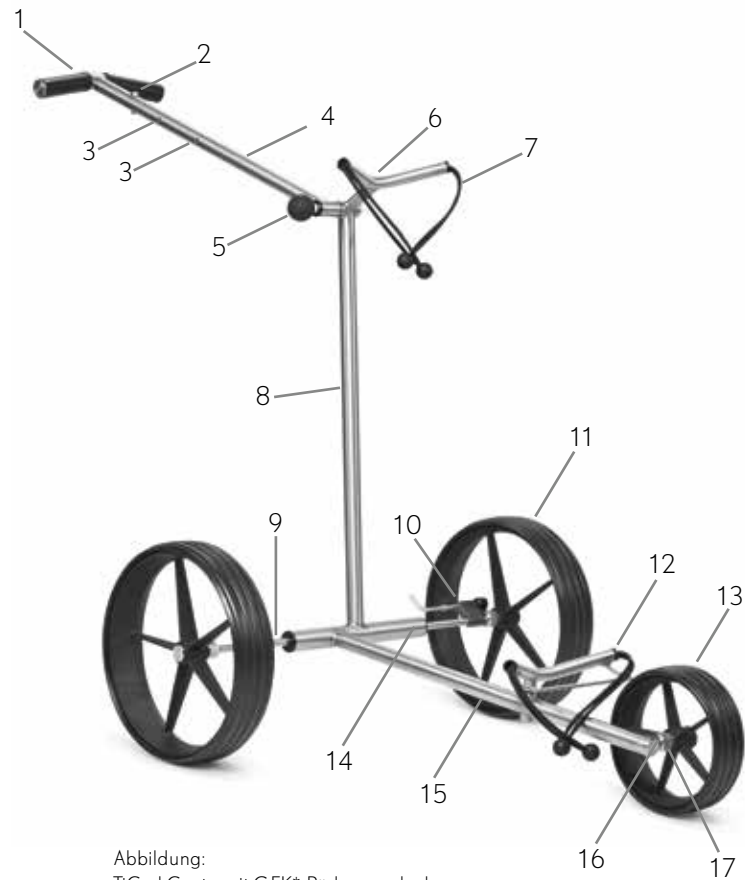
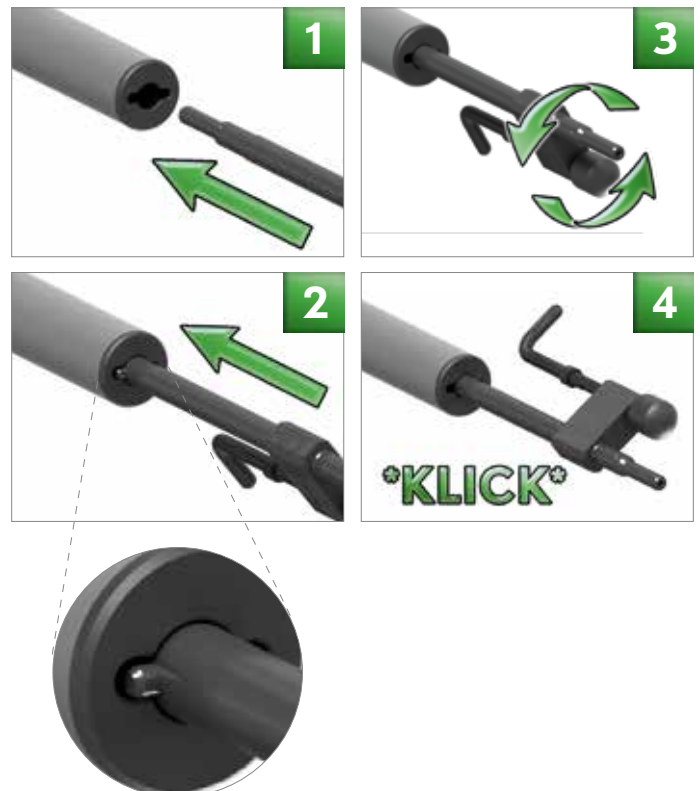


Abbildung:
TiCad Canto mit GFK*-Rädern auch als
TiCad Canto mit Titanrädern erhältlich

AUFBAU

Achsbefestigung:

- 1** Achse einstecken
- 2** Achse durch das Langloch bis zum Anschlag einschieben
- 3** Achse gegen die innen liegende Feder drücken und nach links drehen
- 4** Solange drehen bis die Achse einrastet (Brems zeigt nach oben)
- 5** In umgekehrter Reihenfolge demontieren



Radmontage:

Die Räder befestigen und entfernen Sie durch Zurückziehen der Rändelhülse. Beim Befestigen des Rades kann es hilfreich sein, die Hülse etwas zu drehen, um das Einrasten zu erleichtern.

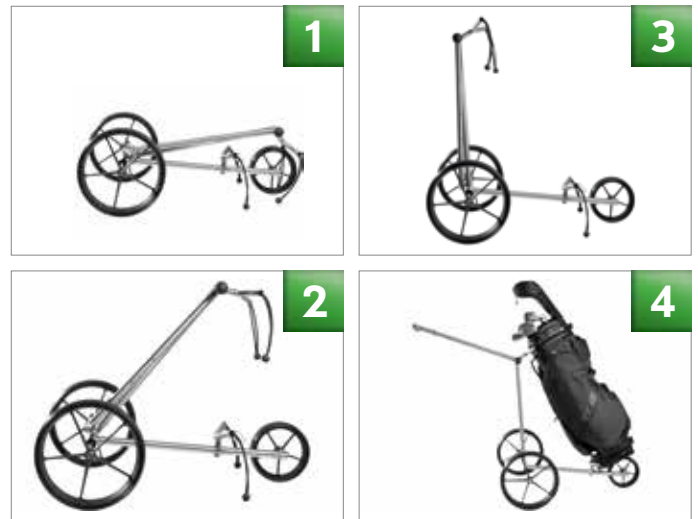
Das Eindringen von Schmutz in die Nabe sollte vermieden werden. Die Naben dürfen nicht geölt oder gefettet werden.



Lösen und Befestigen der Räder

Entfalten:

Der Rahmen Ihres TiCad-Trolleys lässt sich leicht auf- und zusammenfalten. Drücken Sie dafür das Unterrohr bis zum Anschlag herunter und das Mittelrohr bis zum Anschlag nach oben.



Taschenauflage:

Die obere Taschenauflage wird mittels eines Spreizdübels befestigt. Zwischen Spreizdübel und dem Beginn des Gewindes ist ein gewisser Abstand notwendig, das heißt der Dübel darf nicht zu weit eingedreht werden (siehe Fotos). Zur Montage wird die Taschenauflage in den Rahmen eingesetzt und durch anschließendes Drehen fest justiert.



Taschenauflage



Spreizdübel in richtiger Position



Spreizdübel zu weit eingedreht

Befestigung des Golfbags:

Zur Befestigung des Golfbags ziehen Sie eine Kugel in die Schlaufe des gegenüberliegenden Gummizeisings. Dabei ist darauf zu achten, dass die Zeisinge nicht wegschnalzen, hier besteht sonst Verletzungsgefahr. Zum Lösen der Gummizeisinge sollten Sie den unten liegenden Zeising festhalten. Nun können Sie den oben liegenden Zeising einfach mit der anderen Hand wegziehen.

Wir empfehlen das Einstellen der Deichsel erst nach Befestigung des Golfbags, um ein Umfallen des Trolleys zu vermeiden.



GEBRAUCH

Bewegen Sie Ihren TiCad-Trolley im Gelände mit groben Steinen oder Schlaglöchern langsam und vorsichtig. Meiden Sie Bordsteinkanten.

Feststellbremse:

Die Feststellbremse muss am linken Rad sitzen. Zum Lösen und Setzen der Bremse wird der Sperrriegel entsprechend zurückgeschoben oder arretiert.



Feststellbremse im gelösten Zustand



Feststellbremse im gesetzten Zustand

Schirmadapter:

Der Schirmadapter befindet sich am oberen Ende der Deichsel. Der Schirmhalter wird in den konisch zulaufenden Adapter eingeschraubt.



Schirmadapter mit Schirmhalter

Deichselverstellung:

Sobald Sie die Golftasche auf Ihrem TiCad-Trolley befestigt haben, können Sie die Deichsel auf die für Sie bequeme Höhe einstellen. Die Deichsel lösen Sie, indem Sie die schwarze Kugel 3 bis 4 mal entgegen dem Uhrzeigersinn drehen. Sie sollten die Deichsel erst in die richtige Position bewegen, wenn Sie sich danach absolut widerstandsfrei bewegen lässt. Zum Befestigen der Deichsel drehen Sie den Ball in die entgegengesetzte Richtung. Bewegen Sie dabei die Deichsel ganz leicht auf und ab, damit die Zähne des Verschlusses optimal ineinandergreifen und keinen Schaden nehmen.



Deichselverstellung

READ ME FIRST

TiCad CANTO

Pflege:

Der Rahmen wurde aus hochwertigen, nicht rostenden Werkstoffen gefertigt und gegen Regen abgedichtet. Zur Pflege können übliche Haushaltsreinigungsmittel verwendet werden - jedoch **keine** Scheuermittel. Den Titan-Glanz können Sie mit einem von TiCad angebotenen Reinigungsöl wiederherstellen.

Die Radnaben und Verbindungen dürfen **nicht** geölt oder gefettet werden.

GARANTIELEISTUNG

Ihr TiCad-Trolley wurde sorgfältig konstruiert und gefertigt. Sollten Sie einmal eine Unregelmäßigkeit feststellen, setzen Sie sich mit Ihrem Fachhändler oder direkt mit TiCad in Verbindung. Durch Ersatzlieferungen oder Reparaturen aus Garantiegründen tritt keine Verlängerung der Garantiefrist ein. Von der Garantieleistung ausgeschlossen sind Schäden, die durch Unachtsamkeit oder grobe Benutzung, Überlastung, unsachgemäße Bedienung, äußere Gewalt, Tauchen unter Wasser oder Einwirkung durch nicht autorisierte Personen entstanden sind. Voraussetzung für die Garantieleistung ist die Befolgung der beiliegenden Bedienungsanleitung, sachgemäße Benutzung und angemessene Pflege des Wagens. Technische Änderungen und Weiterentwicklungen ergeben keinen Anspruch auf Nachrüstung.

Die Garantiedauer beträgt auf den Titan-Rahmen und die Räder 5 Jahre ab Kaufdatum. Von der Garantie ausgeschlossen sind Verbrauchsteile wie z.B. Reifen, Ledergriff, Zeisinge.

Technische Daten und Maße

Modell	TiCad Canto
Gewicht Rahmen + Räder	3,9 kg
Packmaß	68x38x14 cm

SERVICE

Sollte ein Problem mit Ihrem TiCad-Trolley auftreten, sprechen Sie bitte vorab mit Ihrem Fachhändler oder direkt mit TiCad in Altenstadt.

Gerne unterstützen wir Sie bei der Einsendung Ihres TiCad-Trolleys mit einer Rückholung und gegebenenfalls Verpackungsmaterial. Inspektionen und Reparaturen führen wir auch ohne Einschaltung Ihres Fachhändlers durch.

Bei Wagen aus dem Ausland befragen Sie bitte in jedem Fall erst unseren Servicemitarbeiter vor Ort.

Versandanschrift: TiCad GmbH & Co. KG

Heegwaldstr. 3-5

D-63674 Altenstadt -Waldsiedlung

Telefon: +49 (0)6047 / 987 90-14

Fax: +49 (0)6047 / 987 90-39

E-Mail: service@ticad.de

HERAUSGEBER

TiCad GmbH & Co. KG, Heegwaldstr. 3-5, D-63674 Altenstadt
www.ticad.de

Daten, Wortlaut und Bildmaterial wurden teilweise vereinheitlicht und beschreiben in erster Linie die systematische Funktion. Abweichungen zum gelieferten Produkt können deshalb oder auch aufgrund laufender Modelloptimierungen auftreten. Das vorliegende „READ ME FIRST“ darf nicht ohne Zustimmung von TiCad GmbH & Co. KG kopiert oder anderweitig verwendet werden – dies betrifft sowohl das gesamte Dokument als auch Auszüge daraus.

Bitte bewahren Sie Ihr „Read Me First“ und die Originalverpackung sorgfältig auf.

Bitte beachten Sie unsere Allgemeinen Geschäftsbedingungen auf www.ticad.de.

Konzept & grafische Umsetzung:

Bild, Satz und Sieg – Eugen-Kaiser-Straße 18, 63450 Hanau
www.bild-satz-und-sieg.de