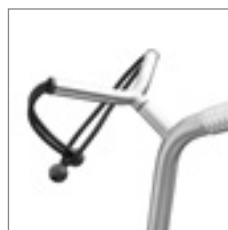
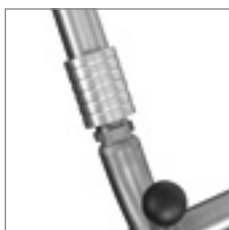


TiCad®

READ ME FIRST
TiCad PRO



READ ME FIRST

TiCad PRO

Herzlichen Glückwunsch!

Sie haben sich für ein ausgezeichnetes Produkt aus dem Hause TiCad entschieden. Unsere hochwertigen Produkte werden in sorgfältiger Handarbeit in unserer Produktion in Altenstadt (Hessen) für Sie hergestellt.

Damit Sie lange Freude an Ihrem Trolley haben, möchten wir Sie bitten, diese Bedienungsanleitung aufmerksam zu lesen. Sie enthält viele wichtige Hinweise, die Ihnen die Nutzung Ihres Wagens erleichtern.

Sollten Sie weitere Fragen zur Bedienung oder Pflege Ihres Trolleys haben, wenden Sie sich bitte an Ihren Fachhändler.

Ein schönes Spiel und viel Erfolg wünscht Ihnen TiCad.

IHR TICAD PRO IM DETAIL

- | | |
|-----------------------------|--------------------------|
| 1 Deichsel-Ledergriff | 9 Achse |
| 2 Schirmadapter | 10 Rastbolzen |
| 3 Deichsel | 11 Rändelhülse |
| 4 Obere Fixfest-Verbindung | 12 Rad aus GFK* |
| 5 Obere Taschenauflage | 13 Unterrohr |
| 6 Gummizeisinge | 14 Untere Taschenauflage |
| 7 Mittelrohr | 15 Verschleißschutz |
| 8 Untere Fixfest-Verbindung | |

*Glasfaserkunststoff (PA 6 GF 30)

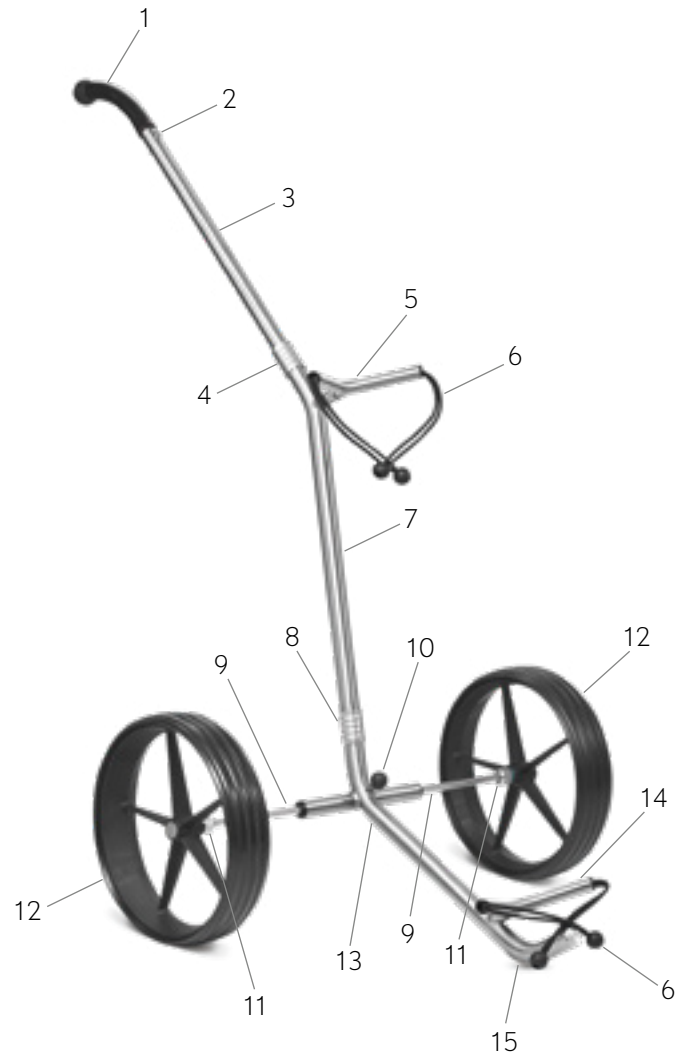


Abbildung:
TiCad Pro mit GFK*-Rädern auch als
TiCad Pro mit TiTec-Titanrädern erhältlich

AUFBAU

Achsbefestigung:

Vor Einführen der Achse ziehen Sie den Rastbolzen (schwarze Kugel) und drehen Sie diesen leicht seitlich (ca. 45°). Danach schieben Sie die Achse teilweise in den Rahmen und lösen den Rastbolzen, indem Sie die schwarze Kugel wieder zurückdrehen und der Rastbolzen einrastet. Dann schieben Sie die Achse vollständig in den Rahmen bis diese einrastet.



Achse mit Rastbolzennut



Rastbolzen

Radmontage:

Die Räder befestigen und entfernen Sie durch Zurückziehen der Rändelhülse. Beim Befestigen des Rades kann es hilfreich sein, die Hülse etwas zu drehen, um das Einrasten zu erleichtern.

Das Eindringen von Schmutz in die Nabe sollte vermieden werden. Die Naben dürfen nicht geölt oder gefettet werden.



Lösen und Befestigen der Räder

Verbindungsstellen (Fixfest-Verbindungen):

Die Rahmenteile Ihres TiCad-Trolleys werden mit Fixfest-Verbindungen zusammengefügt. Zum Verbinden drücken Sie die beiden Rahmenteile ineinander und drehen eines der Teile leicht, damit die Verzahnung einrastet. Wenn der Außenring übergesprungen ist, ist die Verbindung fest. Zum Lösen der Verbindung ziehen Sie den Außenring nach hinten.



1



2



3

Verbinden (1+2) und Lösen (3) der Fixfest-Verbindungen

Taschenauflage:

Die obere Taschenauflage wird mittels eines Spreizdübels befestigt. Zwischen Spreizdübel und dem Beginn des Gewindes ist ein gewisser Abstand notwendig, das heißt der Dübel darf nicht zu weit eingedreht werden (siehe Fotos). Zur Montage wird die Taschenauflage in den Rahmen eingesetzt und durch anschließendes Drehen fest justiert.



Taschenauflage



Spreizdübel in richtiger Position



Spreizdübel zu weit eingedreht

Befestigung des Golfbags:

Stellen Sie Ihr Golfbag bei noch nicht montierter Deichsel auf den Trolley. Zur Befestigung des Golfbags ziehen Sie eine Kugel in die Schlaufe des gegenüberliegenden Gummizeisings. Dabei ist darauf zu achten, dass die Zeisinge nicht wegschnalzen, hier besteht sonst Verletzungsgefahr. Zum Lösen der Gummizeisinge sollten Sie den unten liegenden Zeising festhalten. Nun können Sie den oben liegenden Zeising einfach mit der anderen Hand wegziehen.

Wir empfehlen das Montieren der Deichsel erst nach Befestigung des Golfbags, um ein Umfallen des Trolleys zu vermeiden.



1



2



3



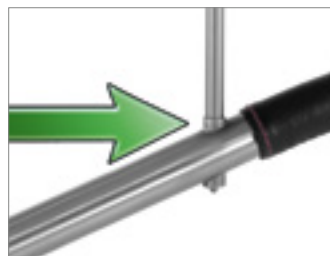
4

GEBRAUCH

Bewegen Sie Ihren TiCad-Trolley im Gelände mit groben Steinen oder Schlaglöchern langsam und vorsichtig. Meiden Sie Bordsteinkanten.

Schirmadapter:

Der Schirmadapter befindet sich am oberen Ende der Deichsel. Der in den Schirm eingeklebte Stift wird direkt in den Adapter eingesteckt und klemmt durch den konischen Verlauf automatisch. Der Schirmadapter kann nur in der Standardposition der Deichsel verwendet werden.



Schirmadapter mit TiCad Schirmhalter

Pflege:

Der Rahmen wurde aus hochwertigen, nicht rostenden Werkstoffen gefertigt und gegen Regen abgedichtet. Zur Pflege können übliche Haushaltsreinigungsmittel verwendet werden – jedoch **keine** Scheuermittel. Den Titan-Glanz können Sie mit einem von TiCad angebotenen Reinigungsöl wiederherstellen.

Die Radnaben und Verbindungen dürfen **nicht** geölt oder gefettet werden.

GARANTIELEISTUNG

Ihr TiCad-Trolley wurde sorgfältig konstruiert und gefertigt. Sollten Sie einmal eine Unregelmäßigkeit feststellen, setzen Sie sich mit Ihrem Fachhändler oder direkt mit TiCad in Verbindung. Durch Ersatzlieferungen oder Reparaturen aus Garantiegründen tritt keine Verlängerung der Garantiefrist ein. Von der Garantieleistung ausgeschlossen sind Schäden, die durch Unachtsamkeit oder grobe Benutzung, Überlastung, unsachgemäße Bedienung, äußere Gewalt, Tauchen unter Wasser oder Einwirkung durch nicht autorisierte Personen entstanden sind. Voraussetzung für die Garantieleistung ist die Befolgung der beiliegenden Bedienungsanleitung, sachgemäße Benutzung und angemessene Pflege des Wagens. Technische Änderungen und Weiterentwicklungen ergeben keinen Anspruch auf Nachrüstung.

Die Garantiedauer beträgt auf den Titan-Rahmen und die Räder 5 Jahre ab Kaufdatum. Von der Garantie ausgeschlossen sind Verbrauchsteile wie z.B. Reifen, Ledergriff, Zeisinge.

SERVICE

Sollte ein Problem mit Ihrem TiCad-Trolley auftreten, sprechen Sie bitte vorab mit Ihrem Fachhändler oder direkt mit TiCad in Altenstadt.

Gerne unterstützen wir Sie bei der Einsendung Ihres TiCad-Trolleys mit einer Rückholung und gegebenenfalls Verpackungsmaterial. Inspektionen und Reparaturen führen wir auch ohne Einschaltung Ihres Fachhändlers durch.

Bei Wagen aus dem Ausland befragen Sie bitte in jedem Fall erst Ihren Fachhändler oder nehmen Sie Kontakt zu uns auf.

Versandanschrift: TiCad GmbH & Co. KG

Heegwaldstr. 3-5

D-63674 Altenstadt-Waldsiedlung

Telefon: +49 (0)6047 / 987 90-14

Fax: +49 (0)6047 / 987 90-39

E-Mail: service@ticad.de

READ ME FIRST

TiCad PRO

Technische Daten und Maße

Modell	TiCad Pro
Gewicht Rahmen + Räder	3,7 kg
Packmaß	66 x 32 x 14 cm
Rahmenmaß	66 x 21 x 14 cm

HERAUSGEBER

TiCad GmbH & Co. KG, Heegwaldstr. 3-5, D-63674 Altenstadt
www.ticad.de

Daten, Wortlaut und Bildmaterial wurden teilweise vereinheitlicht und beschreiben in erster Linie die systematische Funktion. Abweichungen zum gelieferten Produkt können deshalb oder auch aufgrund laufender Modelloptimierungen auftreten. Das vorliegende „READ ME FIRST“ darf nicht ohne Zustimmung von TiCad GmbH & Co. KG kopiert oder anderweitig verwendet werden – dies betrifft sowohl das gesamte Dokument als auch Auszüge daraus.

Bitte bewahren Sie Ihr „Read Me First“ und die Originalverpackung sorgfältig auf.

Bitte beachten Sie unsere Allgemeinen Geschäftsbedingungen auf www.ticad.de.

Konzept & grafische Umsetzung:

www.bild-satz-und-sieg.de

Eugen-Kaiser-Straße 18, 63450 Hanau, Tel. 06181 - 6104833

IHRE NOTIZEN

IHRE NOTIZEN