

TiCad®

READ ME FIRST
TiCad LIBERTY



READ ME FIRST

TiCad LIBERTY

Herzlichen Glückwunsch!

Sie haben sich für ein ausgezeichnetes Produkt aus dem Hause TiCad entschieden! Unsere hochwertigen Produkte werden in sorgfältiger Handarbeit in unserer Produktion in Altenstadt (Hessen) für Sie hergestellt.

Damit Sie lange Freude an Ihrem Trolley haben, möchten wir Sie bitten, diese Bedienungsanleitung aufmerksam zu lesen. Sie enthält viele wichtige Hinweise, die Ihnen die Nutzung Ihres Wagens erleichtern.

Sollten Sie weitere Fragen zur Bedienung oder Pflege Ihres Trolleys haben, wenden Sie sich bitte an Ihren Fachhändler.

Ein schönes Spiel und viel Erfolg wünscht Ihnen TiCad.

IHR TICAD LIBERTY IM DETAIL

- | | |
|-----------------------|--------------------------|
| 1 Drehgriffsteuerung | 11 Schiebehülse |
| 2 Deichsel-Ledergriff | 12 Antriebsrad aus Titan |
| 3 Schirmadapter | 13 Akkukörbchen |
| 4 Scoremuttern | 14 Anschluss für Akku |
| 5 Deichsel | 15 Unterrohr |
| 6 Deichselverstellung | 16 Untere Tascheauflage |
| 7 Obere Tascheauflage | 17 Rändelhülse |
| 8 Gummizeisinge | 18 Vorderachse |
| 9 Mittelrohr | 19 Vorderrad aus Titan |
| 10 Motorrohr | |

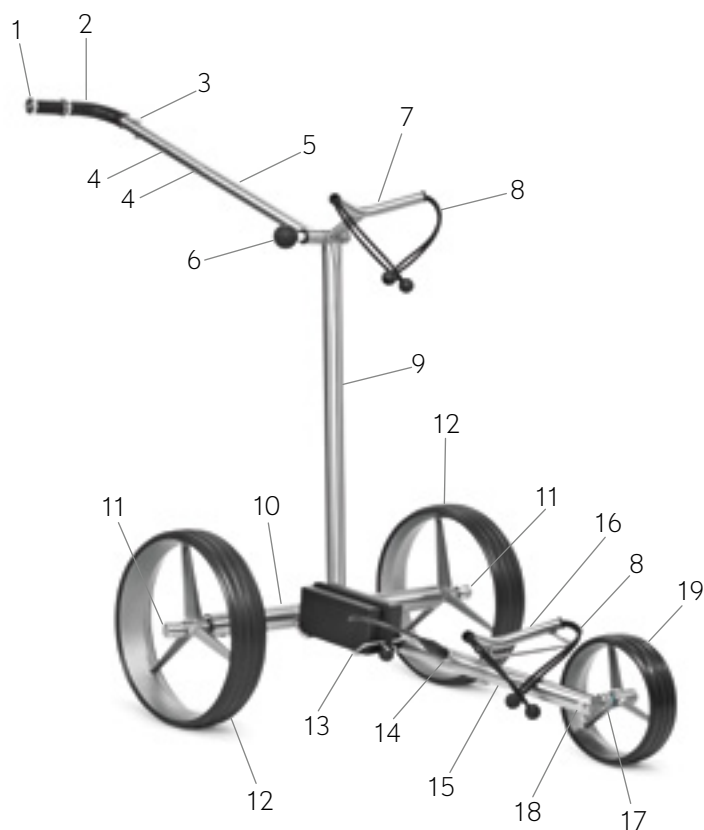


Abbildung:
TiCad Liberty mit Drehgriffsteuerung; auch als
TiCad Liberty mit Doppeltastensteuerung erhältlich

AUFBAU

Radmontage:

Die Antriebsräder lassen sich mit einem Schnellverschluss anbringen und entfernen, indem Sie die Schiebehülse an der Radnabe drücken (siehe Pfeil) und die Antriebsräder in die Mitnehmerstifte einrasten lassen.

Das Eindringen von Schmutz in die Nabe sollte vermieden werden. Die Naben dürfen nicht geölt oder gefettet werden.

Das Vorderrad befestigen und entfernen Sie durch Zurückziehen der Rändelhülse. Beim Befestigen des Rades kann es hilfreich sein, die Hülse etwas zu drehen, um das Einrasten zu erleichtern.



Lösen und Befestigen der Antriebsräder



Lösen und Befestigen des Vorderrades

Entfalten:

Der Rahmen Ihres TiCad-Trolleys lässt sich leicht auf- und zusammenfalten. Drücken Sie dafür das Unterrohr bis zum Anschlag herunter und das Mittelrohr bis zum Anschlag nach oben.



1



2



3



4

Taschenauflage:

Beide Taschenauflagen werden mittels eines Spreizdübels befestigt. Zwischen Spreizdübel und dem Beginn des Gewindes ist ein gewisser Abstand notwendig, das heißt der Dübel darf nicht zu weit eingedreht werden (siehe Fotos). Zur Montage wird die Taschenauflage in den Rahmen eingesetzt und durch anschließendes Drehen festjustiert.



Spreizdübel in richtiger Position



Spreizdübel zu weit eingedreht

Anschließen/Abziehen des Akkus:

Setzen Sie den Akku in das dafür vorgesehene Akkukörbchen und befestigen Sie ihn mit dem Zeising. Schließen Sie den Akku an, bevor Sie Ihr Golfbag aufsetzen. Den Stecker nicht auf die Erde fallen lassen. Zum Abziehen halten Sie die Entriegelungsklinke gedrückt und ziehen Sie den Stecker gerade ab (**nicht am Kabel ziehen**).



- 1 Akku im Kunststoffgehäuse
- 2 Kabel
- 3 Stecker, 4-polig, mit Entriegelungsklinke

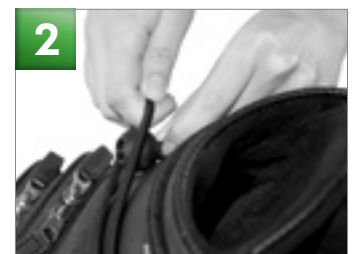
Befestigung des Golfbags:

Zur Befestigung des Golfbags ziehen Sie eine Kugel in die Schlaufe des gegenüberliegenden Gummizeisings. Dabei ist darauf zu achten, dass die Zeisinge nicht wegschnalzen, hier besteht sonst Verletzungsgefahr. Zum Lösen der Gummizeisinge sollten Sie den unten liegenden Zeising festhalten. Nun können Sie den oben liegenden Zeising einfach mit der anderen Hand wegziehen.

Wir empfehlen das Einstellen der Deichsel erst nach Befestigung des Golfbags, um ein Umfallen des Trolleys zu vermeiden.



1



2



3



4

READ ME FIRST

TiCad LIBERTY

Deichselverstellung:

Sobald Sie das Golfbag auf Ihrem TiCad-Trolley befestigt haben, können Sie die Deichsel auf die für Sie bequeme Höhe einstellen. Die Deichsel lösen Sie, indem Sie die schwarze Kugel 3 bis 4 mal entgegen dem Uhrzeigersinn drehen. Sie sollten die Deichsel erst in die richtige Position bewegen, wenn Sie sich danach absolut widerstandsfrei bewegen lässt. Zum Befestigen der Deichsel drehen Sie den Ball in die entgegengesetzte Richtung. Bewegen Sie dabei die Deichsel ganz leicht auf und ab, damit die Zähne des Verschlusses optimal ineinandergreifen und keinen Schaden nehmen.

Bitte beachten Sie, dass die Dichtheit der Rahmenelemente nur bei einer fest angezogenen Deichselverstellung gewährleistet ist. Achten Sie immer darauf, die Deichselverstellung nach einer Neupositionierung der Deichsel wieder anzuziehen, auch im zusammengelegten Zustand.



Deichselverstellung

GEBRAUCH

Bewegen Sie Ihren TiCad-Trolley im Gelände mit groben Steinen oder Schlaglöchern langsam und vorsichtig. Meiden Sie Bordsteinkanten. Ziehen Sie den TiCad-Trolley niemals mit einem Buggy!

Der TiCad Liberty wird wahlweise mit Doppeltasten- oder Drehgriffsteuerung angeboten.

Doppeltastensteuerung:

Start/Stop

Zum Starten und Stoppen drücken Sie gleichzeitig beide Taster (1+2). Wenn Sie den Wagen stoppen, wird die zuletzt gewählte Geschwindigkeit gespeichert. Beim nächsten Starten fährt der Trolley mit dieser Geschwindigkeit an.

Geschwindigkeitsregelung

Durch Drücken des oberen Tasters (1) wird die Geschwindigkeit erhöht, durch Drücken des unteren Tasters (2) verringern Sie die Geschwindigkeit.

Lösen und Setzen der elektromagnetischen Parkbremse

Sie können die Parkbremse lösen, indem Sie die „Langsamer“-Taste (2) drücken. Zum Aktivieren drücken Sie die „Schneller“-Taste (1).



- 1 Schneller
- 2 Langsamer

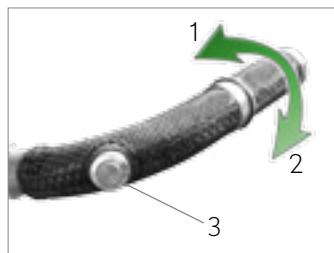
Drehgriffsteuerung:

Start/Stop und Geschwindigkeitsregelung

Durch Drehen nach vorne startet der Wagen und lässt sich beschleunigen. Durch Drehen nach hinten verlangsamt man die Geschwindigkeit; durch weiteres Drehen bis zum mechanischen Anschlag (Nullstellung) bleibt der Wagen stehen, und die Bremse wird eingeschaltet.

Memoryfunktion

Wenn Sie den Wagen nicht durch Zurückdrehen der Drehgriffsteuerung anhalten wollen, können Sie auch den Einzeltaster (3) zum Stoppen benutzen. Durch erneutes Drücken des Einzeltasters (3) setzen Sie die Fahrt in der zuletzt gefahrenen Geschwindigkeit fort.



- 1 Drehen nach vorne: starten + schneller
- 2 Drehen nach hinten: langsamer + stopp
- 3 Einzeltaster

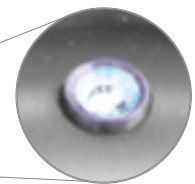
Lösen und Setzen der elektromagnetischen Parkbremse

Wenn Sie Ihren Wagen durch Drücken des Einzeltasters (3) gestoppt haben, lösen Sie die Bremse durch Zurückdrehen der Drehgriffsteuerung auf die Nullstellung. Die Bremse kann durch Drücken des Einzeltasters (3) erneut aktiviert werden. Zur Weiterfahrt drehen Sie die Drehgriffsteuerung nach vorne.

Wenn Sie Ihren Wagen durch Drehen der Drehgriffsteuerung auf die Nullstellung gestoppt haben, lösen Sie die Bremse durch Drücken des Einzeltasters (3). Die Bremse kann durch Drücken des Einzeltasters (3) erneut aktiviert werden. Zur Weiterfahrt drehen Sie die Drehgriffsteuerung nach vorne.

Timerfunktion (Grundeinstellung):

Bei Tastensteuerung drücken Sie beide Tasten, bei Drehgriffsteuerung den Einzeltaster im Stand. Drücken Sie beide/den Taster so lange, bis die LED leuchtet. Ihr Wagen fährt ca. 10 m und bleibt dann stehen. Drücken Sie beide/den Taster so lange, bis die LED blinkt. Ihr Wagen fährt ca. 20 m und bleibt dann stehen. Durch Drücken beider/des Taster/rs können Sie die Timerlaufzeit vorzeitig abbrechen. Die Bestätigung für die jeweilige Einstellung erhalten Sie durch die Leuchtdiode (LED) am Motorrohr.



10 Meter - LED leuchtet
20 Meter - LED blinkt

Umschalten der Timerfunktion (nur bei Tastensteuerung):

Wenn Sie die werkseitig eingestellte Timerfunktion ändern wollen, gehen Sie bitte wie folgt vor:

Ziehen Sie den Akkustecker vom Wagen ab und warten 30 Sekunden.

Drücken Sie nun je nach gewünschter Timerfunktion folgende Taste(n):

- » aus dem Stand – **beide Tasten**
- » aus dem Stand und aus der Fahrt – **„Schneller“-Taste**
- » ohne Timerfunktion (z. B. bei Benutzung der Fernbedienung) – **„Langsamer“-Taste**

Während Sie die Taste(n) gedrückt halten, stecken Sie den Akkustecker ein. Nach ca. 3 Sekunden wird die bisherige Timereinstellung an der LED angezeigt. Nach weiteren 30 Sekunden blinkt diese entsprechend der neu gewählten Timerfunktion.

- » aus dem Stand – **LED leuchtet durchgehend**
- » aus dem Stand und aus der Fahrt – **LED blinkt schnell**
- » ohne Timerfunktion (z. B. bei Benutzung der Fernbedienung) – **LED blinkt langsam**

Jetzt können Sie die Taste(n) loslassen, die gewünschte Timerfunktion ist eingestellt.

Bedienung der Timerfunktion aus der Fahrt heraus:

Um im Fahrbetrieb die 10-Meter-Wegstrecke zu aktivieren, drücken Sie bitte die Taste „Langsam“ zweimal kurz hintereinander (Doppelklick), die LED leuchtet.

Für die 20-Meter-Wegstrecke drücken Sie bitte die Taste „Schnell“ zwei Mal kurz hintereinander, die LED blinkt.

Motorbremse:

Beim Bergabgehen können Sie die Antriebe zum motorischen Bremsen benutzen: Stellen Sie die Geschwindigkeit so langsam ein, dass Ihr TiCad-Trolley den Ihnen angenehmen Widerstand erzeugt.

READ ME FIRST

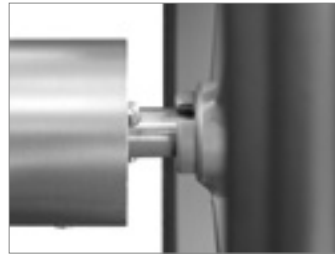
TiCad LIBERTY

Elektromagnetische Parkbremse:

Beim Abstellen greift automatisch die elektromagnetische Parkbremse am rechten Rad und hält den Wagen sicher fest. Bitte beachten Sie, dass die Parkbremse eine geringe Menge Bereitschaftsstrom benötigt.

Freilauffunktion:

Die Räder haben eine Freilauffunktion, die Sie bei leerem Akku benutzen sollten oder wenn Sie Ihren Golfwagen eine größere Strecke schieben oder ziehen wollen. Drücken Sie die Schiebehülsen an den Rädern und arretieren Sie diese etwa 5 mm außerhalb des Mitnehmerstiftes.



Antriebsrad in Freilauffunktion arretiert

Achsenschutz:

Zum Schutz der Antriebswellen beim Transport wird ein Achsenschutz mitgeliefert. Benutzen Sie diesen stets und lassen Sie den Wagen nicht auf die Wellen fallen.

Schirmadapter:

Bei Wagen mit Doppeltastensteuerung ist der Schirmadapter am Griffende der Deichsel vormontiert. Um den Adapter der Deichseleinstellung und somit Ihrer Körpergröße anzupassen, lösen Sie die Schraube in der Mitte des Adapters mit dem mitgelieferten Inbusschlüssel und drehen diesen in die gewünschte Position.

Dabei ist darauf zu achten, dass das größere Loch am Adapter stets nach oben zeigt und das kleinere Loch mit dem Gewinde nach unten gerichtet ist. Danach ziehen Sie die Schraube wieder fest an.

Bei Wagen mit Drehgriffsteuerung befindet sich der Schirmadapter am Ende der Deichsel.

Der Schirmhalter wird in den konisch zulaufenden Adapter eingeschraubt.



Inbusschraube im Schirmadapter



Schirmadapter mit TiCad Schirmhalter



Schirmadapter mit TiCad Schirmhalter bei Drehgriffsteuerung

Pflege

Der Rahmen wurde aus hochwertigen, nichtrostenden Werkstoffen gefertigt und gegen Regen abgedichtet. Zur Pflege können übliche Haushaltsreinigungsmittel verwendet werden - jedoch **keine** Scheuermittel. Den Titan-Glanz können Sie mit einem von TiCad angebotenen Reinigungsöl wiederherstellen.

Die Radnaben und Verbindungen dürfen **nicht** geschmiert oder geölt werden.

Das direkte Abspritzen mit Druckstrahlwasser **muss** vermieden werden. Sollte Ihr Caddy kurzfristig einmal unter Wasser gestanden haben, senden Sie ihn uns umgehend ein!

ELEKTRIK

Allgemeines:

Sobald der Akku an den Trolley angeschlossen ist, wird für die elektronischen Bauteile eine geringe Menge Strom entnommen. Dadurch entlädt sich der Akku auch im Stand. Zum Schutz der Antriebe gegen Überlastung und zum Schutz des Akkus sind auch im Regler Sicherungen eingebaut. Diese Sicherungen schalten ab: bei blockierten Rädern, zu großer Steigung, langsamer Fahrt mit großem Widerstand oder leerem Akku. Der Golfwagen bleibt dann stehen, die LED blinkt schnell. Durch Drücken der/des Fahrtaster/s startet der Wagen wieder. Wenn der Wagen nach einem schlagartigen Hindernis stehenbleibt (z.B. Schlagloch oder Bordsteinkante), ziehen Sie den Akkustecker und ste-

Akku:

Ihr TiCad-Trolley ist mit einem wiederaufladbaren Lithium-Ionen-Akku versehen. Bitte laden Sie den Akku vor der ersten Inbetriebnahme vollständig auf.

ACHTUNG! Lithium-Ionen Akkus gelten als Gefahrgut. Der dem TiCad-Trolley zugehörige Lithium-Ionen-Akku ist mit einer aufwendigen Schutzelektronik versehen, welche den Akku gegen Fehlbehandlungen schützt (z.B. Kurzschluß, Überlastung, Überladung, Tiefentladung). Trotzdem ist den Hinweisen zur Akkunutzung und Pflege unbedingt Folge zu leisten und der Akku mit Sorgfalt zu behandeln, da eine Nichtbeachtung und Missbrauch zu einer erhöhten Brand- und Explosionsgefahr führen kann. Mechanische Belastungen und manuelle Manipulationen des Akkus sind unbedingt zu vermeiden. Bitte auf gutes Verpacken und sorgfältiges Verstauen achten! Laden Sie TiCad-Akkus nur mit dem mitgelieferten TiCad-Ladegerät.

Ein leerer Akku ist nach ca. 8 Stunden laden wieder betriebsbereit. Bitte beachten Sie, dass zum Laden zunächst Akku und Ladegerät verbunden werden sollten und danach erst das Ladegerät an die externe Stromversorgung angeschlossen wird. Während des Ladevorganges sollten Akku und Lader möglichst nicht unbeobachtet bleiben.

Überwintern Sie den Akku ca. 50 % aufgeladen ohne Ladegerätanschluss in einem kühlen, trockenen Raum. Bei längerem

Ladegerät:

Benutzen Sie ausschließlich das mitgelieferte TiCad-Ladegerät. Die Ladeleistung ist auf eine schonende Ladung des Akkus eingestellt. Das Ladegerät erwärmt sich während des Ladevorganges, was jedoch keine Funktionsstörung darstellt. Daher dürfen beide Geräte während des Ladens nicht abgedeckt werden. Das Ladegerät darf nur in trockener Umgebung und nicht im Freien betrieben werden. Die beiden Geräte sollten während des Ladevorganges regelmäßig überwacht werden.

Ladetemperaturen über 35°C und unter 5°C sind zu vermeiden!

Den Ladestatus erkennen Sie an der Farbe der Leuchtdiode:

Leuchtdiode **GRÜN leuchtend** = Akku ist voll;

Leuchtdiode **GRÜN blinkend** = Akku wird geladen;

Leuchtdiode **ROT** = Fehler.



- 1 Akku im Kunststoffgehäuse
- 2 Kabel
- 3 Stecker, 4-polig, mit Entriegelungsklinke

cken ihn nach 5 Sek. wieder an. Wenn der Akku nicht leer ist, können Sie wieder starten.

Die Reichweite des Standard-Akkus beträgt bei einer Zuladung von ca. 16 kg durchschnittlich 27 Loch.

Nichtgebrauch laden Sie den Akku nach spätestens 3 – 6 Monaten wieder auf. Die ideale Lagerungstemperatur liegt bei 20°C. Vermeiden Sie bei der Nutzung hohe Temperaturen (> 40 °C), da diese zu irreversiblen Schäden am Akku führen können. Lassen Sie Ihren Akku z.B. nicht in der prallen Sonne oder in Ihrem Auto oder ähnlich geschlossenen Räumen liegen, die sich stark aufheizen können.

Vermeiden Sie eine mechanische Beschädigung der Akkubox (z.B. Stoß, Sturz) und des Kabels (z.B. Tragen am Akku-Kabel). Die Akkubox ist spritzwasserdicht verklebt. Sie darf nicht geöffnet werden. Der Akku sowie der Trolley dürfen nicht mit einem Hochdruckreiniger o.ä. gereinigt werden. Falls der Akku unter Wasser getaucht wurde oder einen Fallschaden hat, senden Sie diesen unter Beachtung unserer Richtlinien für einen sicheren Akku-Transport an TiCad GmbH & Co. KG zurück. Unternehmen Sie keine eigenen Versuche, den Akku zu öffnen oder zu reparieren. Dies darf nur durch geschultes Fachpersonal geschehen. Neben dem Verlust der Garantie laufen Sie Gefahr, den Akku in einen unsicheren Betriebszustand zu überführen.

Ist Ihr TiCad-Akku verbraucht, können Sie diesen über einen zertifizierten Entsorger entsorgen lassen. Ein Lithium Ionen-Akku gehört auf keinen Fall in den Hausmüll. Gerne unterstützen wir Sie im Rahmen unseres Services bei der Entsorgung.



- 1 Ladegerät
- 2 Ladekabel
- 3 Stecker 4-polig
- 4 Netzkabel

Das Ladegerät kann zum Nachweis eines Ladezustandes des Akkus verwendet werden: **Der Akku ist voll, wenn die Diode beim Stecken grün bleibt.**

READ ME FIRST

TiCad LIBERTY

GARANTIELEISTUNG

Ihr TiCad-Trolley wurde sorgfältig konstruiert und gefertigt. Sollten Sie einmal eine Unregelmäßigkeit feststellen, setzen Sie sich mit Ihrem Fachhändler oder direkt mit TiCad in Verbindung. Durch Ersatzlieferungen oder Reparaturen aus Garantiegründen tritt keine Verlängerung der Garantiefrist ein. Von der Garantieleistung ausgeschlossen sind Schäden, die durch Unachtsamkeit oder grobe Benutzung, Überlastung, unsachgemäße Bedienung, äußere Gewalt, Tauchen unter Wasser oder Einwirkung durch nicht autorisierte Personen entstanden sind. Voraussetzung für die Garantieleistung ist die Befolgung der beiliegenden Bedienungsanleitung, sachgemäße Benutzung und angemessene Pflege des Wagens. Technische Änderungen und Weiterentwicklungen ergeben keinen Anspruch auf Nachrüstung.

Die Garantiedauer beträgt auf den Titan-Rahmen und die Räder 5 Jahre, auf Elektronik-Teile 2 Jahre ab Kaufdatum. Von der Garantie ausgeschlossen sind Lackschäden bei Rädern aller Art sowie Verbrauchsteile wie z. B. Reifen, Ledergriff, Zeisinge.

Leistungseinbußen bei Akkus sind keine Produktionsfehler. Akkus sind Verbrauchsgegenstände und unterliegen somit einer gewissen Alterung. Diese wird durch Faktoren wie z.B. Betriebs- und Lagertemperatur und Ladezustand während der Lagerung beeinflusst. Die Alterung des Akkus zeigt sich unter anderem an einem irreversiblen Kapazitätsverlust.

HERAUSGEBER

TiCad GmbH & Co. KG, Heegwaldstr. 3-5, D-63674 Altenstadt
www.ticad.de

Daten, Wortlaut und Bildmaterial wurden teilweise vereinheitlicht und beschreiben in erster Linie die systematische Funktion. Abweichungen zum gelieferten Produkt können deshalb oder auch aufgrund laufender Modelloptimierungen auftreten. Das vorliegende „READ ME FIRST“ darf nicht ohne Zustimmung von TiCad GmbH & Co. KG kopiert oder anderweitig verwendet werden – dies betrifft sowohl das gesamte Dokument als auch Auszüge daraus.

Bitte bewahren Sie Ihr „Read Me First“ und die Originalverpackung sorgfältig auf.

Bitte beachten Sie unsere Allgemeinen Geschäftsbedingungen auf www.ticad.de.

Konzept & grafische Umsetzung:

Bild, Satz und Sieg – Eugen-Kaiser-Straße 18, 63450 Hanau
www.bild-satz-und-sieg.de



Dieses Gerät ist entsprechend der europäischen Richtlinie 2012/19/EU über Elektro- und Elektronikaltgeräte (waste electrical and electronic equipment - WEEE) gekennzeichnet.

Die Richtlinie gibt den Rahmen für eine EU-weit gültige Rücknahme und Verwertung der Altgeräte vor.

WEEE-Reg.-Nr.: DE 11192197

SERVICE

Sollte ein Problem mit Ihrem TiCad-Trolley auftreten, sprechen Sie bitte vorab mit Ihrem Fachhändler oder direkt mit TiCad in Altenstadt.

Gerne unterstützen wir Sie bei der Einsendung Ihres TiCad-Trolleys mit einer Rückholung und gegebenenfalls Verpackungsmaterial. Inspektionen und Reparaturen führen wir auch ohne Einschaltung Ihres Fachhändlers durch.

Bei Wagen aus dem Ausland befragen Sie bitte in jedem Fall erst Ihren Fachhändler oder nehmen Sie Kontakt zu uns auf.

Versandanschrift: TiCad GmbH & Co. KG

Heegwaldstr. 3-5

D-63674 Altenstadt -Waldsiedlung

Telefon: +49 (0)6047 / 987 90-14

Fax: +49 (0)6047 / 987 90-39

E-Mail: service@ticad.de

Technische Daten und Maße

Modell	TiCad Liberty
Gewicht Rahmen + Räder	5,6 kg
Gewicht Akku	1,2 kg
Nominalspannung Akku	25,2 V
Leistung Akku	196 Wh
Leistung Motor	2x90 W
Packmaß	66x63x14 cm